

RÄUME

Vielseitige Möglichkeiten zum Tagen und Feiern

Unser Conference Center:






- Saal 1 (500 m²) mit außergewöhnlichem Blick auf das Universum® Bremen ist innerhalb weniger Minuten mittels schalldichter Trennwand in 2 Säle (je 250 m²) zu unterteilen.
- Saal 1 ist, wie unsere Hotellobby, PKW-befahrbar
- Das großzügige Foyer des Conference Centers – zur gastronomischen Nutzung oder als Ausstellungsfläche
- 4 unmittelbar an den großen Saal angrenzende Meetingräume von 26 bis 44 m² – für Seminare und Workshops für 10 bis 30 Personen (bestuhlungsabhängig)

Im Hotel befinden sich die beiden Konferenzräume Albert Einstein (50 m²) und Conrad Röntgen (70 m²):

- Raum Conrad Röntgen besticht durch seinen Blick auf das Universum® Bremen
- Raum Albert Einstein – optimal aufgrund seiner Deckenhöhe (3,30 m) ideal für ‚freie Köpfe‘

Kapazitäten

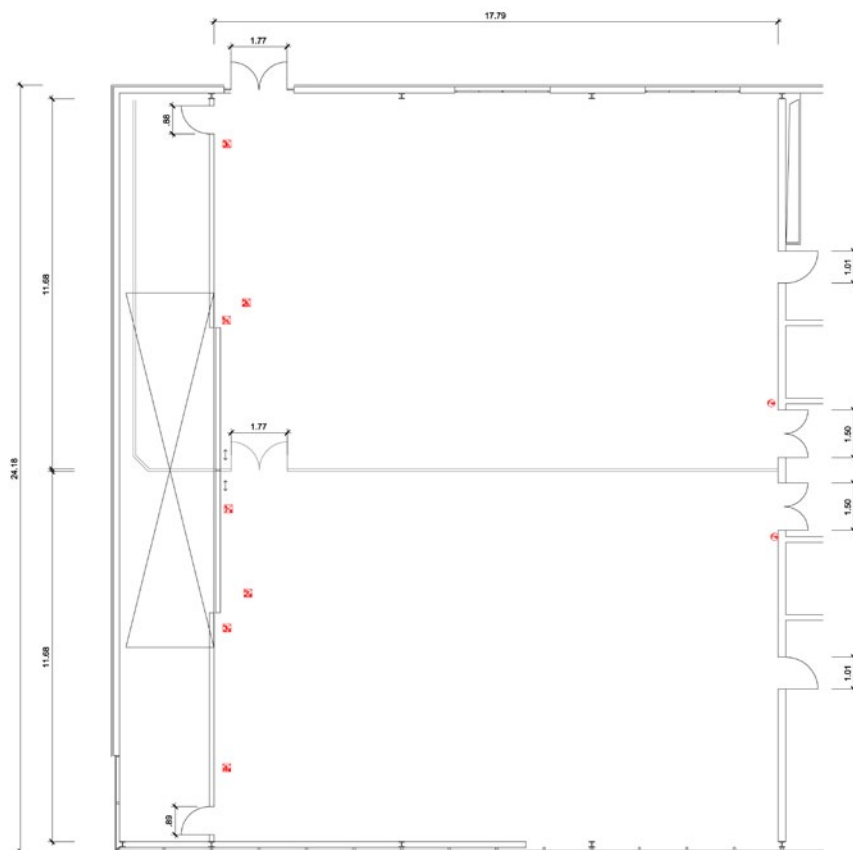
Das Conference Center verfügt über 6 Veranstaltungsräume von 26 bis 500 m² sowie ein großes Foyer und ist direkt durch einen ebenerdigen Übergang mit dem Hotel verbunden. In sehr kurzer Distanz sind die beiden weiteren Tagungsräume Albert Einstein und Conrad Röntgen unmittelbar zu erreichen.

	m ²	Maximale Personenzahl						Raummaße in m		
								Länge	Breite	Höhe
Conference Center:										
Saal 1	500	500	260	60	280	–	260	17,80	23,20	5,00
Saal 1a	250	200	130	45	130	–	130	17,80	11,50	5,00
Saal 1b	250	200	130	45	130	–	130	17,80	11,50	5,00
Saal 2	44	30	20	15	24	20	–	5,75	7,15	2,50
Saal 3	42	25	20	15	24	20	–	5,75	7,10	2,50
Saal 4	40	25	18	12	–	20	–	5,80	5,20	2,50
Saal 5	26	15	–	–	–	10	–	5,80	3,50	2,50
Foyer	280	–	–	–	–	–	200	15,00	15,00	5,00
Hotel:										
Albert Einstein	50	35	25	18	24	20	–	6,90	6,90	3,30
Conrad Röntgen (3. OG)	70	50	36	30	24	35	–	10,60	6,25	2,15

Visualisierungen

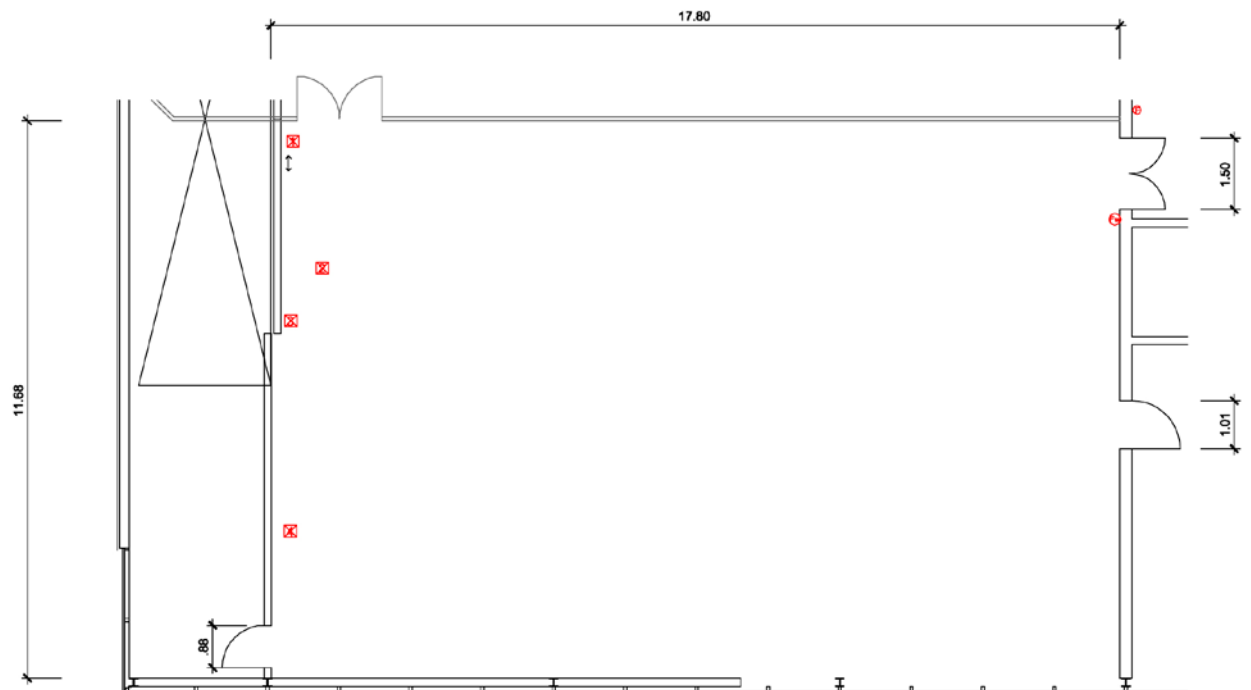
Manchmal braucht es die Ideen auf Papier, um sie sich besser vorstellen zu können. Mithilfe eines speziellen Programms erstellen wir Ihnen gern CAD-basierte Bestuhlungspläne für Ihre ganz persönliche Veranstaltung. Gern lassen wir Ihre Vorstellungen ‚Form annehmen‘ – sprechen Sie uns gerne an!

Saal 1



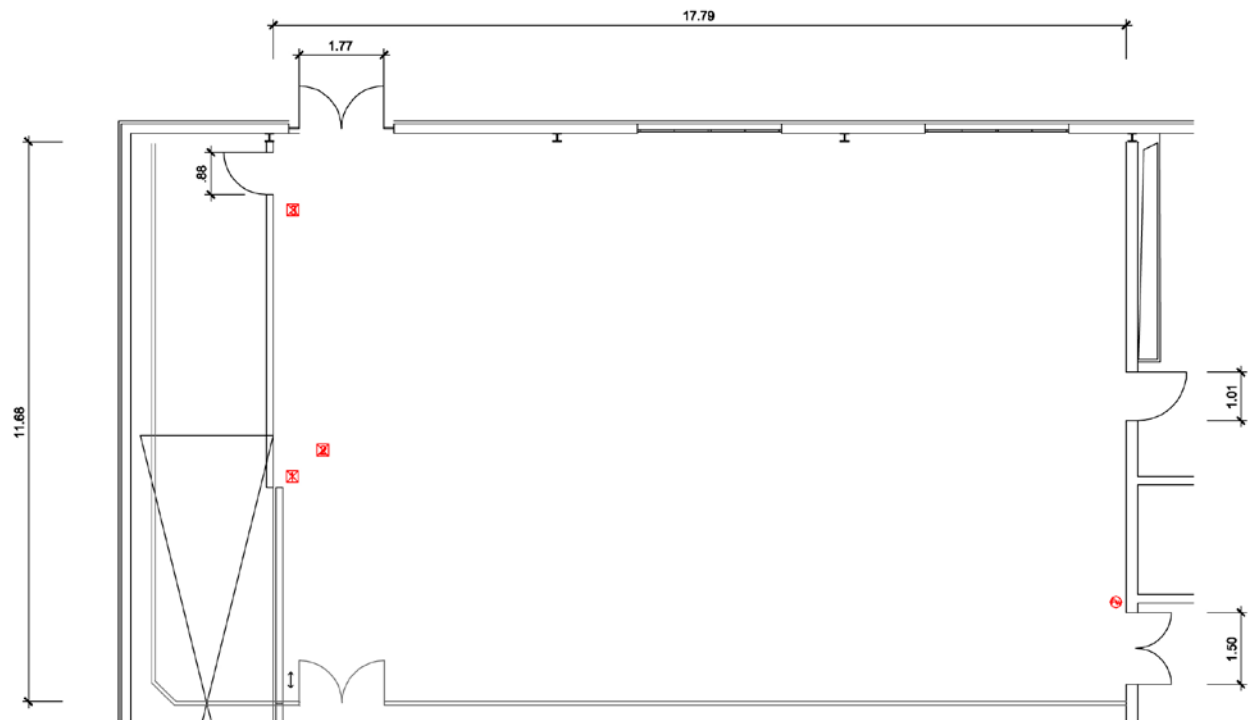
Tageslicht	x
Klimatisiert	x
Verdunkelbar	x
Kfz-befahrbar	x
Internetzugang	WLAN/LAN
Stromanschlüsse	28 x 230 V / 5 x 380 V
Beamer	mobil
TV-Anschluss	x
Audio-Anlage	x
Bodenbelag	Teppich
Lage im Hotel	EG
Besonderheiten	abmontierbare Deckenlampe, dimmbares Licht

Saal 1a



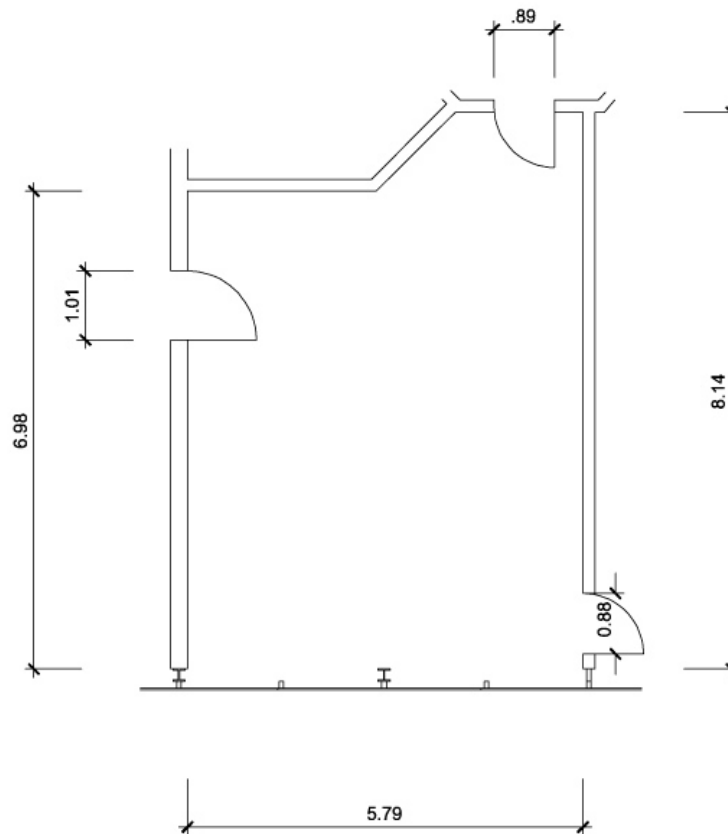
Tageslicht	x
Klimatisiert	x
Verdunkelbar	x
Kfz-befahrbar	x
Internetzugang	WLAN/LAN
Stromanschlüsse	14 x 230 V / 2 x 380 V
Beamer	mobil
TV-Anschluss	x
Audio-Anlage	x
Bodenbelag	Teppich
Lage im Hotel	EG
Besonderheiten	abmontierbare Deckenlampe, dimmbares Licht

Saal 1b



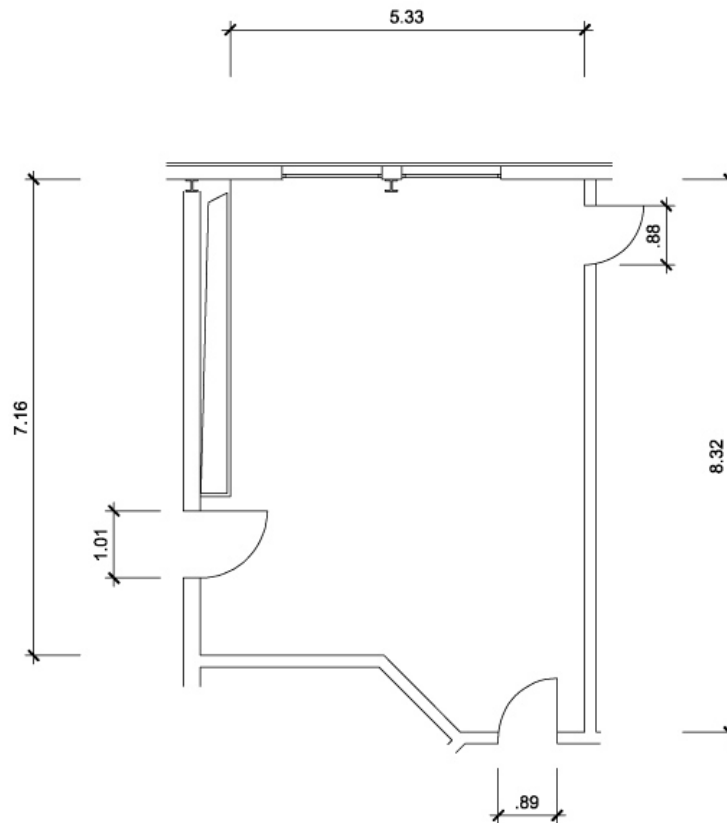
Tageslicht	x
Klimatisiert	x
Verdunkelbar	x
Kfz-befahrbar	x
Internetzugang	WLAN/LAN
Stromanschlüsse	14 x 230 V / 3 x 380 V
Beamer	mobil
TV-Anschluss	x
Audio-Anlage	x
Bodenbelag	Teppich
Lage im Hotel	EG
Besonderheiten	abmontierbare Deckenlampe, dimmbares Licht

Saal 2



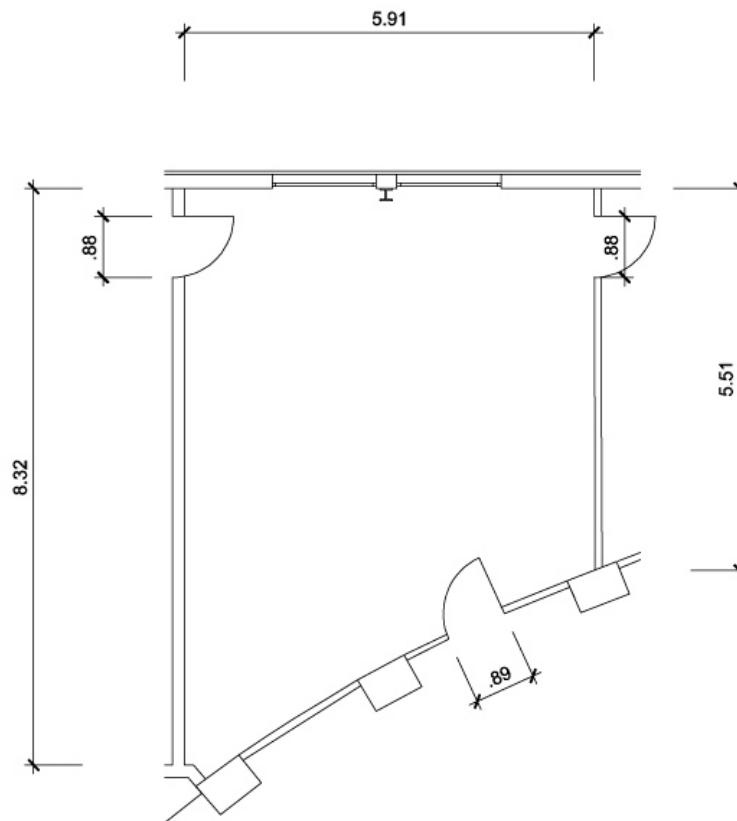
Tageslicht	x
Klimatisiert	x
Verdunkelbar	x
Kfz-befahrbar	-
Internetzugang	WLAN/LAN
Stromanschlüsse	7 x 230 V / 1 x 380 V
Beamer	mobil
TV-Anschluss	x
Audio-Anlage	-
Bodenbelag	Teppich
Lage im Hotel	EG
Besonderheiten	dimmbares Licht

Saal 3



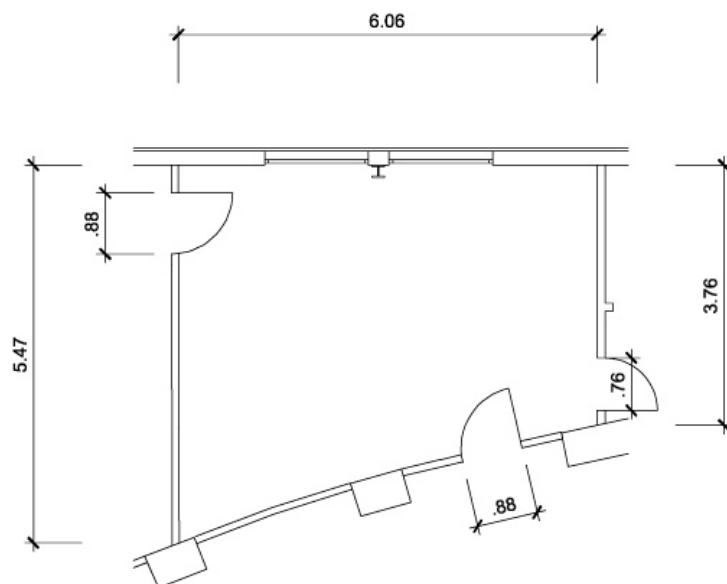
Tageslicht	x
Klimatisiert	x
Verdunkelbar	x
Kfz-befahrbar	-
Internetzugang	WLAN/LAN
Stromanschlüsse	7 x 230 V
Beamer	mobil
TV-Anschluss	x
Audio-Anlage	-
Bodenbelag	Teppich
Lage im Hotel	EG
Besonderheiten	dimmbares Licht

Saal 4



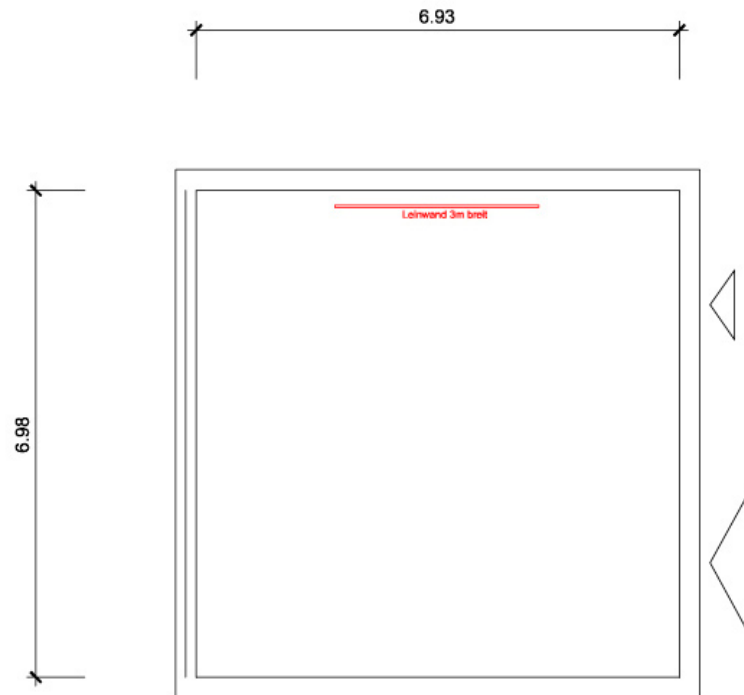
Tageslicht	x
Klimatisiert	x
Verdunkelbar	x
Kfz-befahrbar	-
Internetzugang	WLAN/LAN
Stromanschlüsse	9 x 230 V
Beamer	mobil
TV-Anschluss	x
Audio-Anlage	-
Bodenbelag	Teppich
Lage im Hotel	EG
Besonderheiten	dimmbares Licht

Saal 5



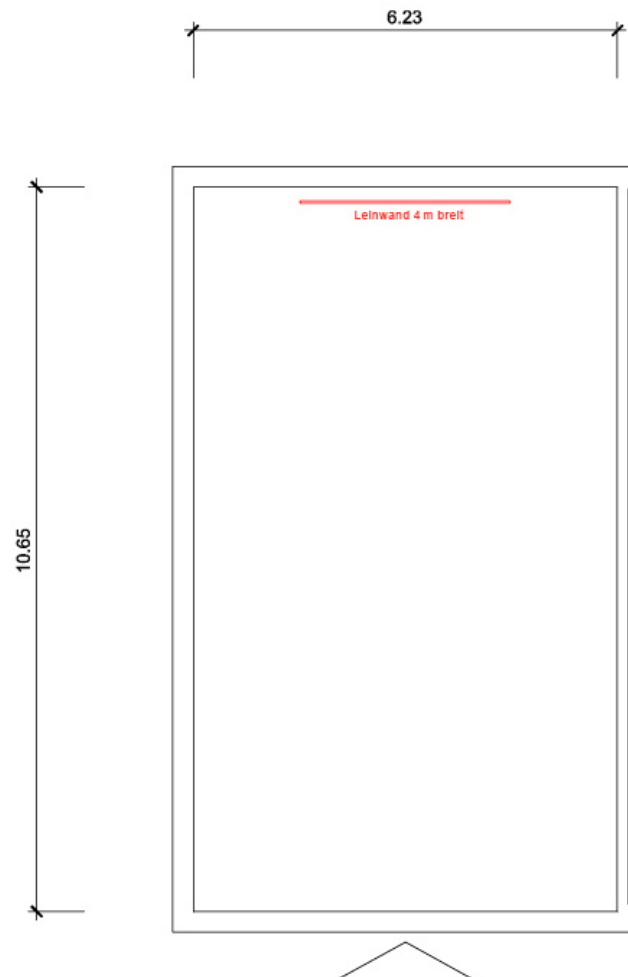
Tageslicht	x
Klimatisiert	x
Verdunkelbar	x
Kfz-befahrbar	-
Internetzugang	WLAN/LAN
Stromanschlüsse	6 x 230 V / 1 x 380 V
Beamer	mobil
TV-Anschluss	x
Audio-Anlage	-
Bodenbelag	Teppich
Lage im Hotel	EG
Besonderheiten	dimmbares Licht

Albert Einstein



Tageslicht	x
Klimatisiert	x
Verdunkelbar	x
Kfz-befahrbar	-
Internetzugang	WLAN/LAN
Stromanschlüsse	7 x 230 V
Beamer	mobil
TV-Anschluss	x
Audio-Anlage	-
Bodenbelag	Teppich
Lage im Hotel	EG
Besonderheiten	dimmbares Licht

Conrad Röntgen

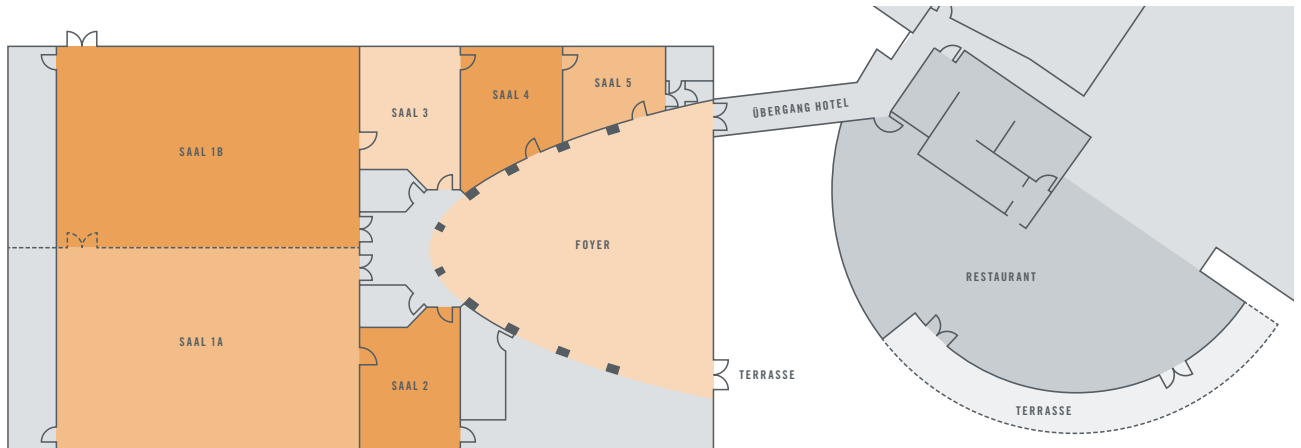


Tageslicht	x
Klimatisiert	x
Verdunkelbar	x
Kfz-befahrbar	-
Internetzugang	WLAN/LAN
Stromanschlüsse	17 x 230 V / 6 x 380 V
Beamer	mobil
TV-Anschluss	x
Audio-Anlage	-
Bodenbelag	Teppich
Lage im Hotel	3. OG
Besonderheiten	dimmbares Licht

RAUMKOSTEN

Transparent und klar ...

Transparenz ist eine der Säulen im „SMART Tagen und Feiern“-Konzept der ATLANTIC Hotels. Daher werden Raumkosten grundsätzlich separat berechnet.



Conference Center Bremen
Erdgeschoss

	Raumgröße in m ²	Bereitstellungskosten in EUR	Raummiete in EUR
Saal 1	500	745,00	2.000,00
Saal 1a	250	435,00	1.100,00
Saal 1b	250	435,00	1.100,00
Saal 2	44	95,00	195,00
Saal 3	42	95,00	195,00
Saal 4	40	95,00	180,00
Saal 5	26	60,00	100,00
Foyer Conference Center	280	Ausstellungsmiete: EUR 15,00 pro m ² und Tag	
Albert Einstein	50	95,00	200,00
Conrad Röntgen	70	190,00	300,00

Die o.a. Bereitstellungskosten für Energie, Reinigung und Bestuhlung des Raumes entstehen unabhängig von Logis und Restaurantumsatz. Technik, sofern gewünscht, wird evtl. fremd angemietet und separat berechnet. Die Berechnung der Raummiete hängt vom Volumen der Veranstaltung ab und wird individuell kalkuliert.